



## DUOLIGHT PANEEL GORDIJN

### 4.1

#### BESTEK OMSCHRIJVING

**Fabrikaat  
Type  
Kenmerk**

**DuoLight B.V.  
DuoLight Paneelgordijn.  
Transparant tot 1380 mm gemeten vanaf vloer daarboven ondoorzichtig.**

#### SYSTEEM:

Profiel: Geëxtrudeerd aluminium profiel met twee of meer sporen; geanodiseerd of gepoedercoat.  
Trekwagen:: Gekoppelde of onafhankelijke trek wagens voor doekbevestiging.  
Montage: Met plafond clips of wand steunen.  
Bediening: Koordbediening of trekstang.

#### TEXTIEL:

##### TREVIRA CS:

Materiaal: Intrinsiek vlamvertragend gemetalliseerd Trevira CS.  
Vlamvertragend: DIN 4102 B1 (Duitsland), NF P 92-503 M1 (Frankrijk), ISO 6941, BS 5867 Part 2 Type B (Engeland).

Aluminium hechting: ISO 2409 classificatie o.

Corrosie weerstand aluminium: EN ISO 3231.

Milieu: Öko-Tex Standard 100; Formaldehyde vrij; PVC vrij.

Kleurechtheid voor licht: ISO105-Bo2 > 5.

Gewicht: Transparant 816: 70 g/m<sup>2</sup>    Semi transparant 812: 95 g/m<sup>2</sup>    Ondoorzichtig 878: 142 g/m<sup>2</sup>

Dikte van het textiel: Transparant 816: 0.23 mm    Semi transparant 812: 0.20 mm    Ondoorzichtig 878: 0.23 mm

Openness factor: Transparant 816: 23%    Semi transparant 812: 5%    Ondoorzichtig 878: 0%

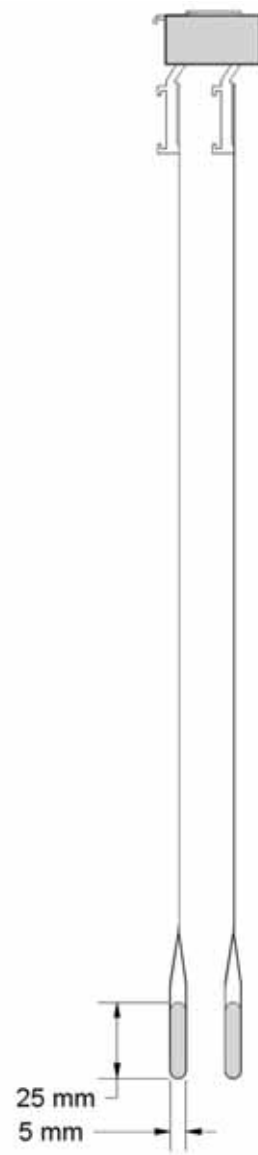
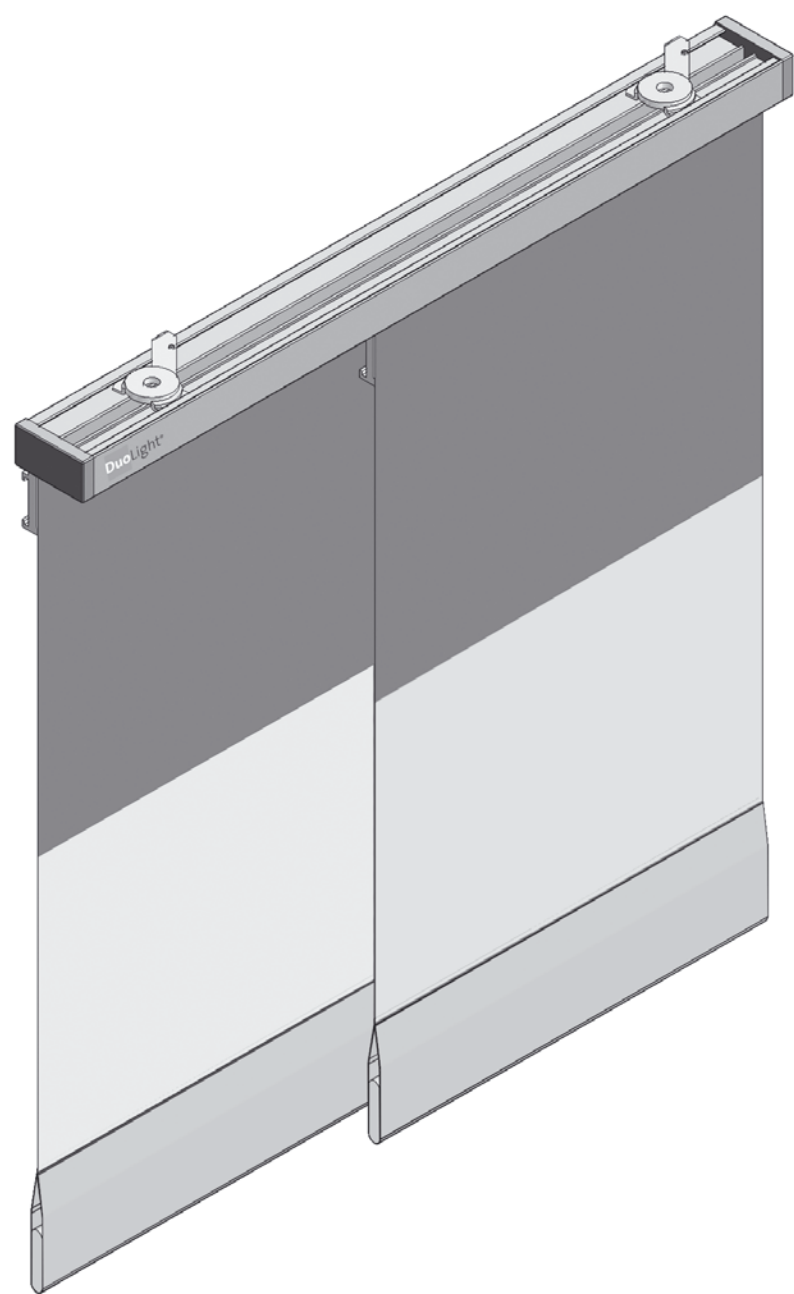
Lichttransmissie, kleur 000: Transparant 816: 29%    Semi transparant 812: 9%    Ondoorzichtig 878: 4%

Transmissie van zonnestraling: Transparant 816: 29%    Semi transparant 812: 9%    Ondoorzichtig 878: 4%

Reflectie van zonnestraling: Transparant 816: 44%    Semi transparant 812: 64%    Ondoorzichtig 878: 68%

#### VISUELE EIGENSCHAPPEN:

Conform TNO-rapport 2000-GGI-Ro87 (aangepast).



top fix + face fix

DUOLIGHT  
PANEEL  
GORDIJN

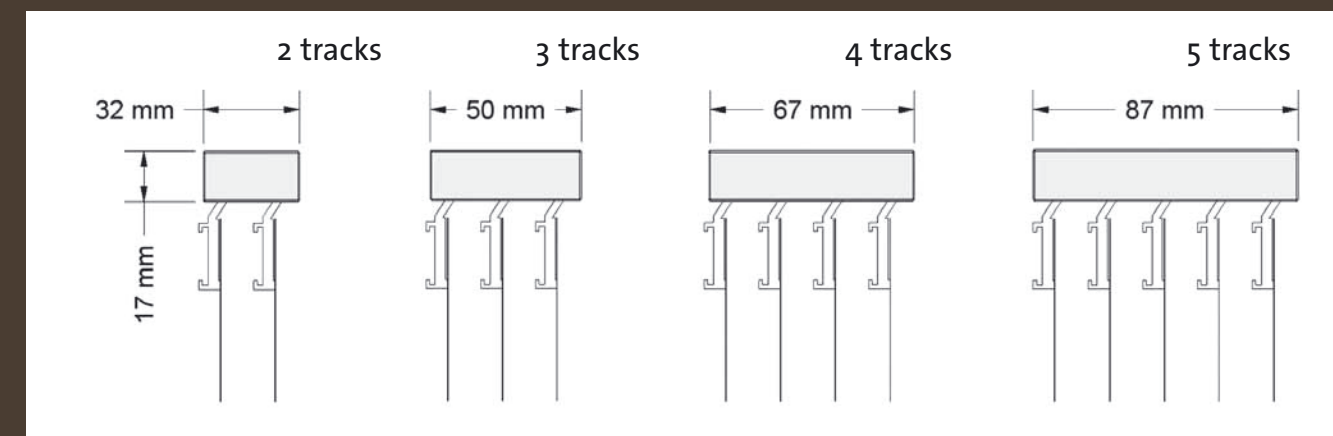
4.1

Paneelgordijnen 4 - sporenrail						
AANTAL PANELEN	PAKKET	OPEN STAND	GESLOTEN STAND	KOORD	1 STANG	2 STANGEN
4	A					
4	B					
4	D					
6	C					
7	C					
8	C					

Paneelgordijnen 5 - sporenrail						
AANTAL PANELEN	PAKKET	OPEN STAND	GESLOTEN STAND	KOORD	1 STANG	2 STANGEN
5	A					
5	B					
5	C					
5	D					
8	C					
9	C					
10	C					

Paneelgordijnen 2 - sporenrail						
AANTAL PANELEN	PAKKET	OPEN STAND	GESLOTEN STAND	KOORD	1 STANG	2 STANGEN
2	A					
2	B					
3	C					
4	C					

Paneelgordijnen 3 - sporenrail						
AANTAL PANELEN	PAKKET	OPEN STAND	GESLOTEN STAND	KOORD	1 STANG	2 STANGEN
3	A					
3	B					
3	D					
4	C					
5	C					
6	C					



DUOLIGHT PANEL TRACK SYSTEM

Disclaimer: All rights reserved for alterations.  
More info: [www.duolight.com](http://www.duolight.com)