

**DUOLIGHT
CASSETTE
ROLGORDIJN**

3.2

BESTEK OMSCHRIJVING

**Fabrikaat
Type
Kenmerk**

**DuoLight B.V.
Duolight Cassette Rolgordijn.
Transparant tot 1380 mm gemeten vanaf vloer daarboven ondoorzichtig.**

SYSTEEM:

Cassette: Tweedelige cassette van geëxtrudeerd aluminium: geanodiseerd of gepoedercoat (afmetingen: 64 x 62 mm). Geschikt voor wand- en plafond montage.

Wikkelbuizen: Geëxtrudeerd aluminium in diameters; Ø27, Ø32 of Ø40 mm.

Koppeling: Geluidarme koppeling die niet terugzakt bij volledig oprollen.

Eindkappen cassette: Kunststof (POM) met verborgen schroeven aan de cassette bevestigd.

Onderprofiel: Geëxtrudeerd aluminium: geanodiseerd of gepoedercoat (afmetingen: 21 x 8 mm).

Eindkapjes onderprofiel: Kunststof (POM) met verborgen schroeven aan het onderprofiel bevestigd.

Bediening: Zwakstroom motor 24 VDC (met verdeckte afstelknoppen) of kunststof kogelketting.

Opties: Zijgeleiding dmv een met kunststof bemantelde staaddraad of zijgeleiding met U-vormig geëxtrudeerd aluminium profiel.

TEXTIEL:

TREVIRA CS:

Materiaal: Intrinsiek vlamvertragend gemetalliseerd Trevira CS.

Vlamvertragend: DIN 4102 B1 (Duitsland), NF P 92-503 M1 (Frankrijk), ISO 6941, BS 5867 Part 2 Type B (Engeland).

Aluminium hechting: ISO 2409 classificatie 0.

Corrosie weerstand aluminium: EN ISO 3231.

Milieu: Öko-Tex Standard 100; Formaldehyde vrij; PVC vrij.

Kleurechtheid voor licht: ISO105-B02 > 5.

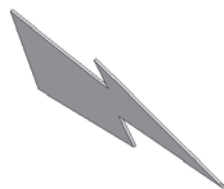
Gewicht:	Transparant 816: 70 g/m ²	Semi transparant 812: 95 g/m ²	Ondoorzichtig 878: 142 g/m ²
Dikte van het textiel:	Transparant 816: 0.23 mm	Semi transparant 812: 0.20 mm	Ondoorzichtig 878: 0.23 mm
Openness factor:	Transparant 816: 23%	Semi transparant 812: 5%	Ondoorzichtig 878: 0%
Lichttransmissie, kleur 000:	Transparant 816: 29%	Semi transparant 812: 9%	Ondoorzichtig 878: 4%
Transmissie van zonnestraling:	Transparant 816: 29%	Semi transparant 812: 9%	Ondoorzichtig 878: 4%
Reflectie van zonnestraling:	Transparant 816: 44%	Semi transparant 812: 64%	Ondoorzichtig 878: 68%

VISUELE EIGENSCHAPPEN:

Conform TNO-rapport 2000-GGI-Ro87 (aangepast).



Operation option
motorized 24 Vdc

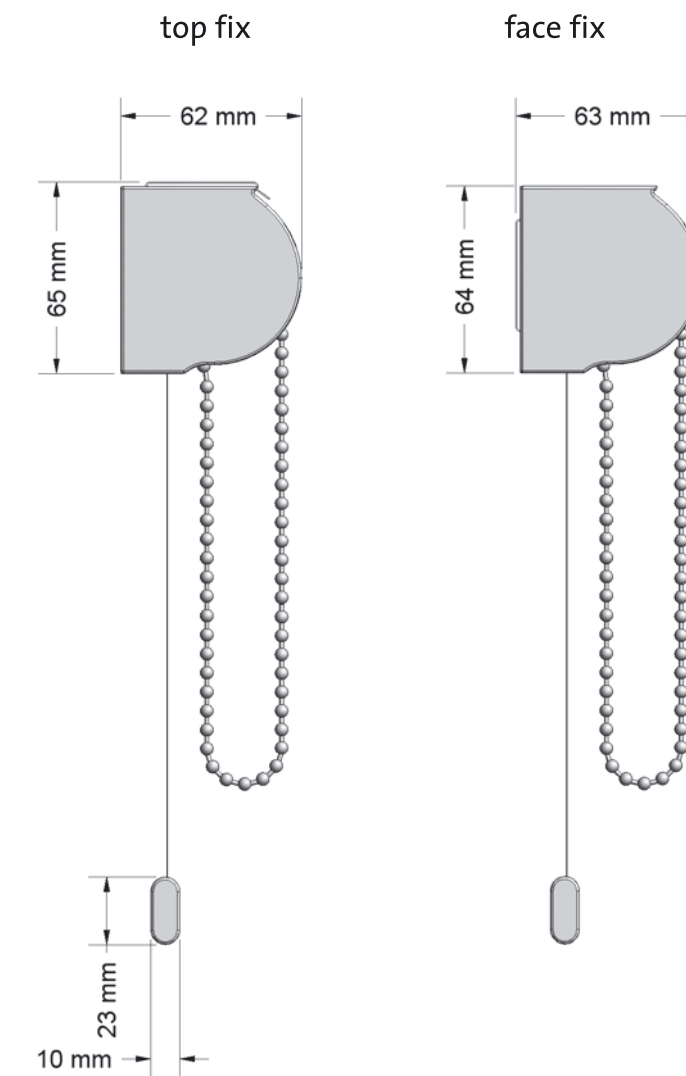
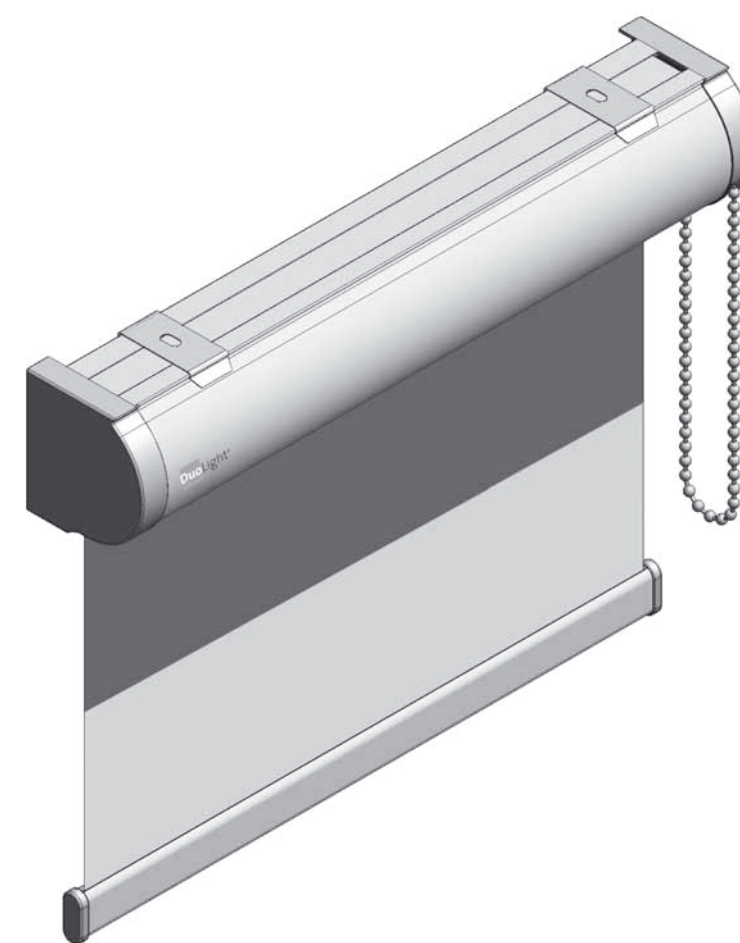


DUOLIGHT CASSETTE ROLLER BLIND

Disclaimer: All rights reserved for alterations.
More info: www.duolight.com

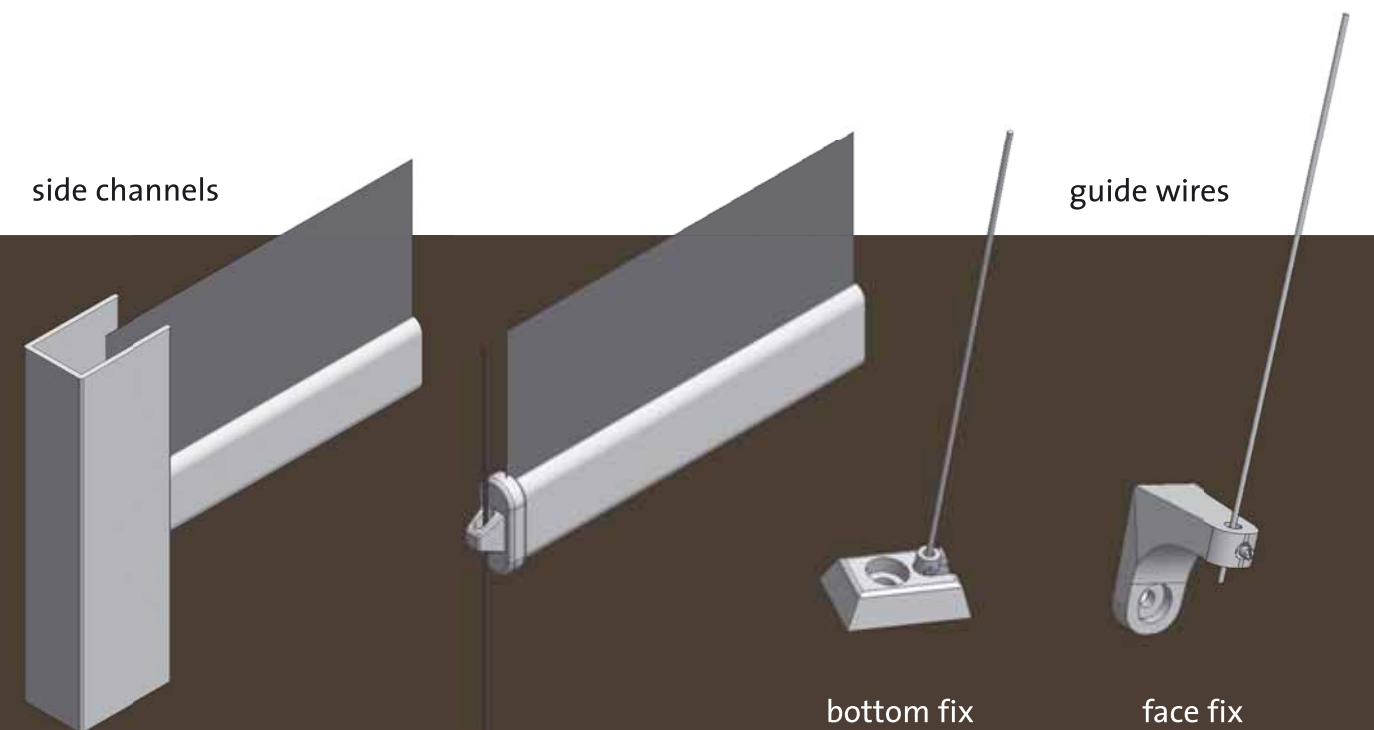
**DUOLIGHT
CASSETTE
ROLGORDIJN**

3.2



side channels

guide wires



bottom fix

face fix