



**DUOLIGHT
SEMI TWIN
PLISSÉ**

2.2

BESTEK OMSCHRIJVING

Fabrikaat
Type
Kenmerk

DuoLight B.V.
DuoLight Semi Twin Plissé.
Transparant tot 1380 mm gemeten vanaf vloer daarboven ondoorzichtig.

SYSTEEM:

Omschrijving: Product met gemetalliseerde textielsoorten met verschillende transparanties. Kwaliteiten: boven geheel 878 ondoorzichtig en onder geheel 816 transparant tot de DuoLight hoogte verstelbaar.

Boven, onder en tussen profielen: Geëxtrudeerd aluminium, geanodiseerd of gepoedercoat.

Ophangbeugels: Vernikkeld staal met Polycarbonaat binnenstuk voor snelmontage en demontage.

Bediening: Twee aparte koordremmen met klemrollen die automatisch ontgrendeld als de Plissé opgetrokken wordt. De rem is volledig in het bovenprofiel geïntegreerd. Bij vergrendeling zakt het product niet terug.

Binnenprofielen: ABS (lage krimp).

Eindkapjes: Polyamide (Nylon 6.6).

Opties: Zijgeleiding draad: gevlochten polyester met Kevlar kern. Zijgeleiding profielen: U-vormig geëxtrudeerd aluminium. Dubbelzijdig tape voor montage van profiel geleide producten.

TEXTIEL:

TREVIRA CS:

Samenstelling: Intrinsiek vlam vertragend Gemetalliseerd Trevira CS.

Vlam vertragend: DIN 4102 B1 (Duitsland), NF P 92-503 M1 (Frankrijk), ISO 6941, BS 5867 Part 2 Type B (Engeland).

Aluminium hechting: ISO 2409 classificatie o.

Corrosie weerstand aluminium: EN ISO 3231.

Environment: Öko-Tex Standard 100; Formaldehyde vrij; PVC vrij.

Kleurechtheid voor licht: ISO105-B02 > 5.

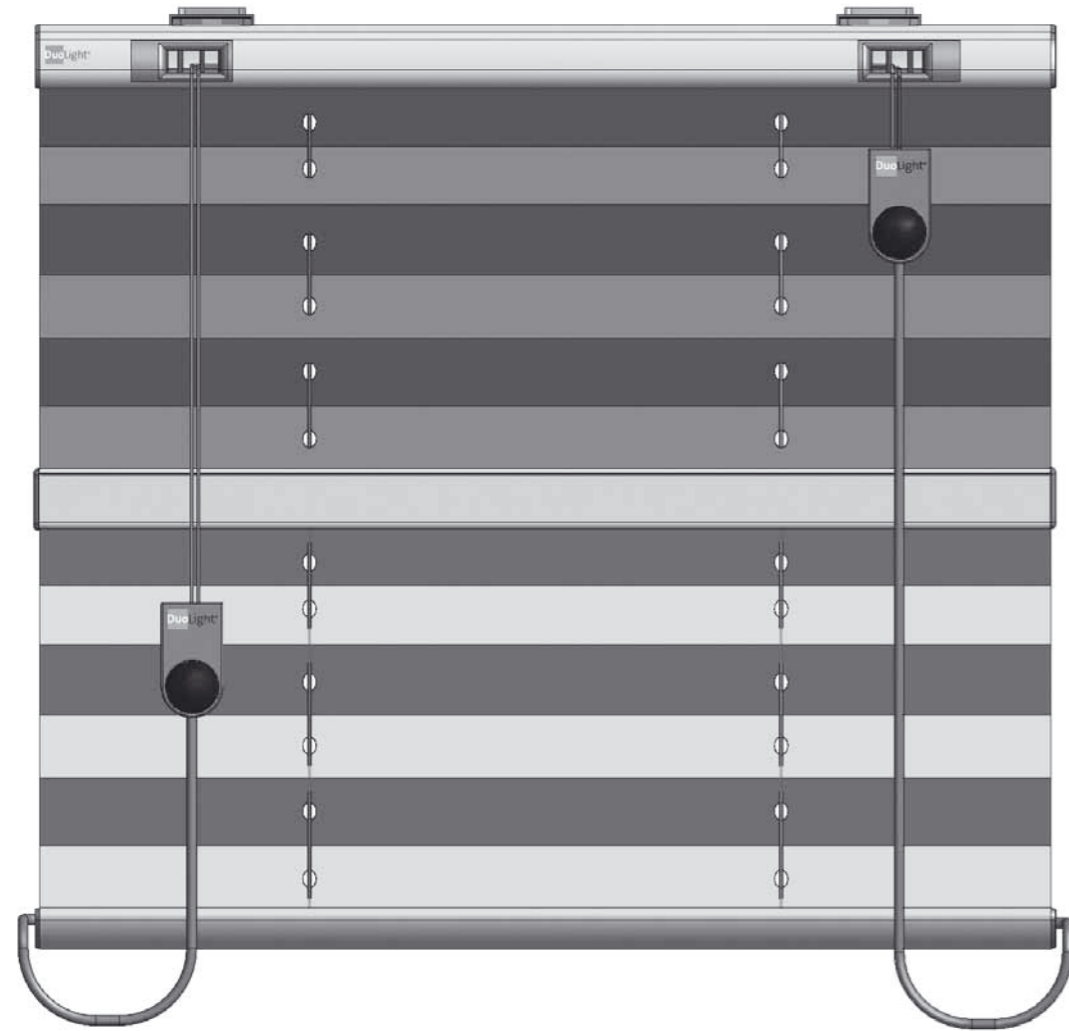
Plooi vastheid Plissé: IC 904.

Plooihoogte: 25 mm.

| | | | |
|-------------------------------|--------------------------------------|---|---|
| Gewicht: | Transparant 816: 70 g/m ² | Semi transparant 812: 95 g/m ² | Ondoorzichtig 878: 142 g/m ² |
| Dikte: | Transparant 816: 0.23 mm | Semi transparant 812: 0.20 mm | Ondoorzichtig 878: 0.23 mm |
| Openness factor: | Transparant 816: 23% | Semi transparant 812: 5% | Ondoorzichtig 878: 0% |
| Licht transmissie, kleur 000: | Transparant 816: 29% | Semi transparant 812: 9% | Ondoorzichtig 878: 4% |
| Transmissie zonnestraling: | Transparant 816: 29% | Semi transparant 812: 9% | Ondoorzichtig 878: 4% |
| Reflectie zonnestraling: | Transparant 816: 44% | Semi transparant 812: 64% | Ondoorzichtig 878: 68% |

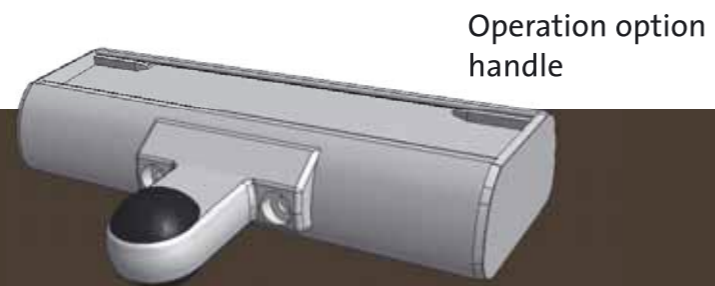
VISUELE EIGENSCHAPPEN:

Conform TNO-rapport 2000-GGI-Ro87 (aangepast).



DUOLIGHT
SEMI TWIN
PLISSÉ

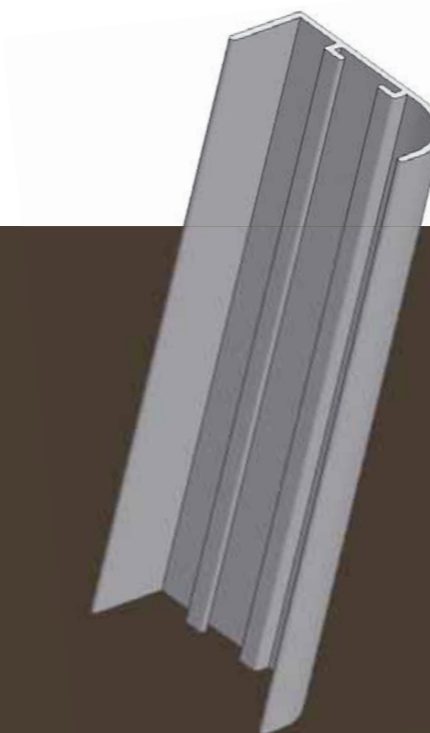
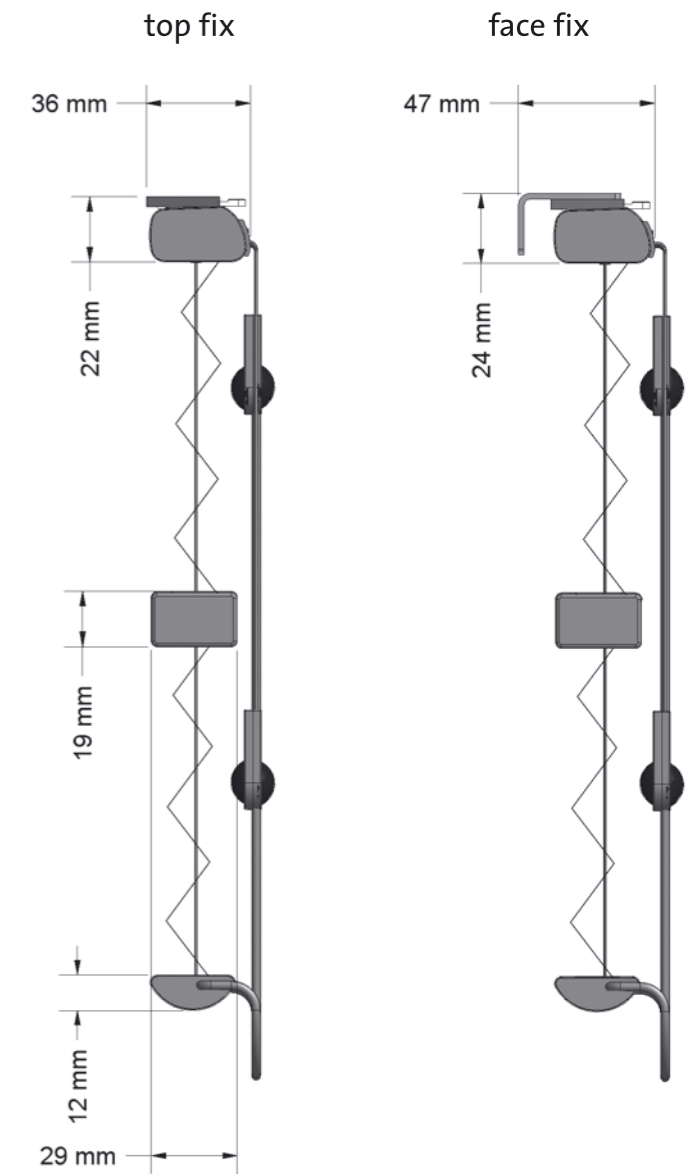
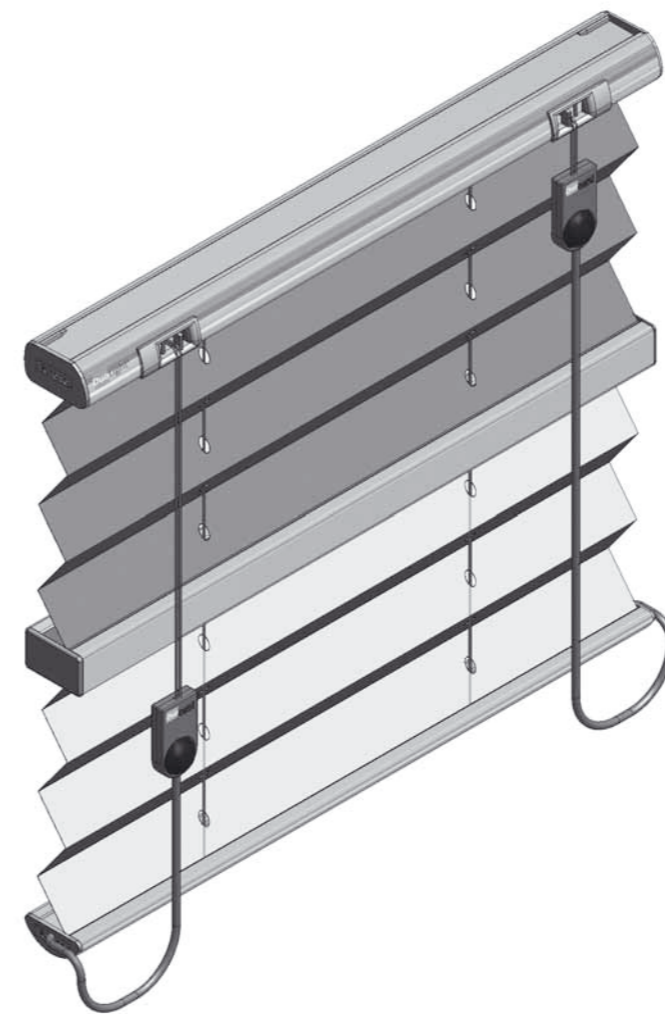
2.2



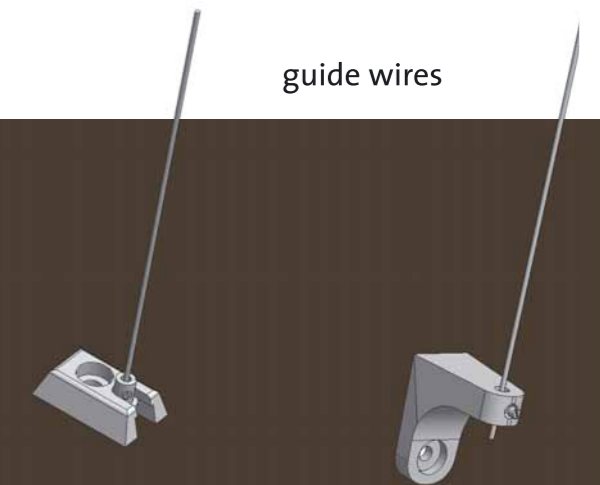
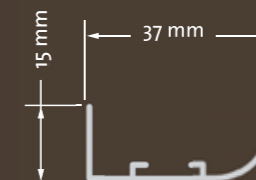
Operation option
handle

DUOLIGHT SEMI TWIN PLEATED BLIND

Disclaimer: All rights reserved for alterations.
More info: www.duolight.com



side channels



bottom fix

face fix