

MONTAGE EN BEDIENING

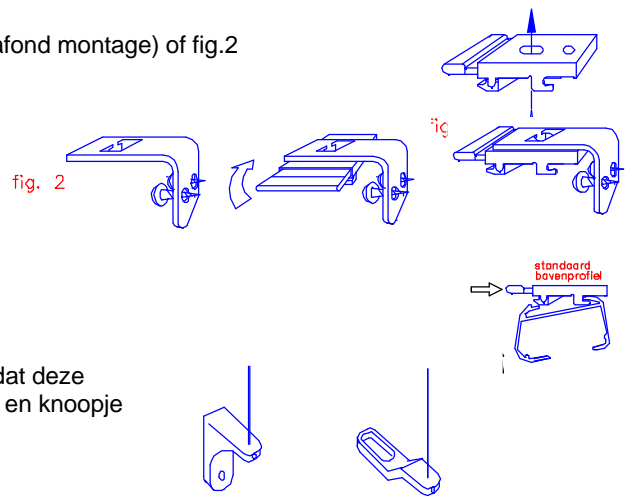
MONTAGE DUOLIGHT STANDAARD PLISSÉ 25MM

Bevestig de montage clips zoals aangegeven in fig. 1 (plafond montage) of fig.2 (wandmontage) met behulp van de hoeksteunen.

Plaats de clips maximaal 5 cm uit de zijkant. Bevestig de overige clips met een maximale afstand van 130.0 cm.

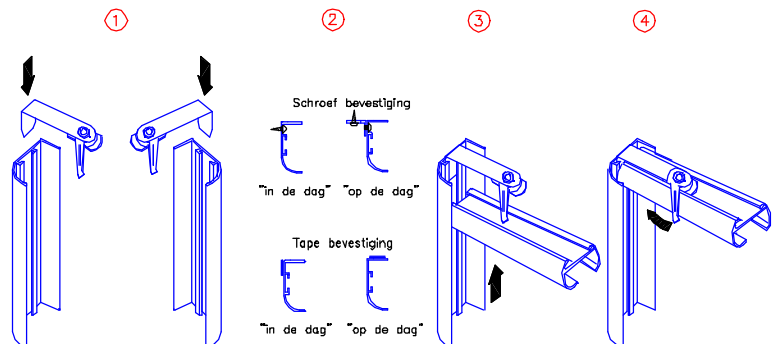
Haak het bovenprofiel aan de achterzijde in de clip. Duw het bovenprofiel aan de voorzijde omhoog zodat deze inklikt (indien nodig kunststof pal iets induwen)

Montage draadzijgeleiding: monteer de steunen en zorg dat deze uitgelijnd zijn. Geleidingsdraad licht op spanning brengen en knoopje leggen. De draad mag niet te strak aangedraaid worden om beschadiging te voorkomen.



MONTAGE

- (1) Schuif de hoekverbinders in de zijgeleiding.
- (2) Monteer de zijgeleidings-profielen in of op het kozijn.
- (3) Plaats de plissé tussen de zijgeleiding en schuif de plissé omhoog.
- (4) Vergrendel het bovenprofiel door middel van de scharnieren.



BEDIENING

